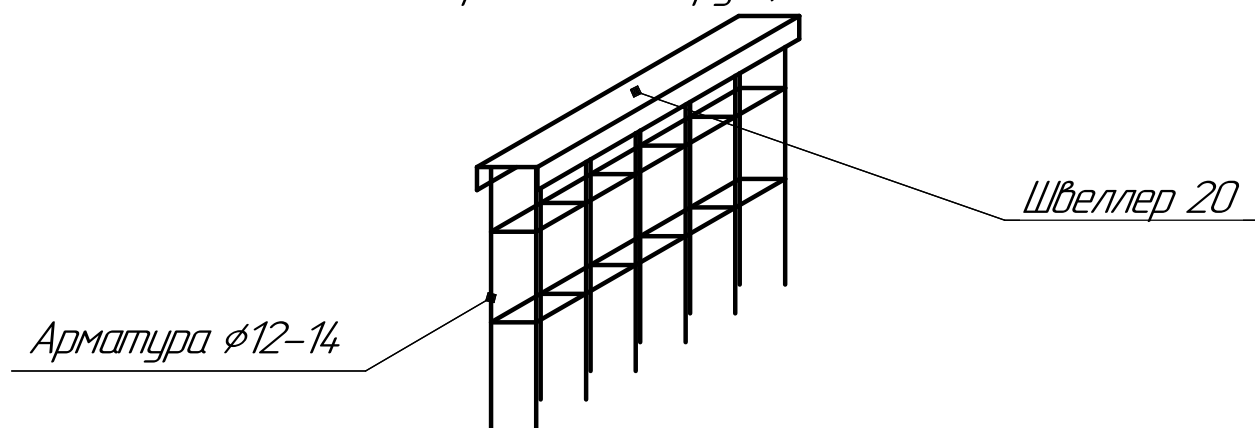


Сигнал от датчика (кабель ШШВП 2×0,75)  
 Сигнал на лампу (кабель ШШВП 2×0,75)  
 Питание привода (кабель ВВГнг 4×2,5)

Вариант конструкции закладной



Изм.	Лист	№ докум.	Подп.	Дата	Схема подготовки проема для монтажа откатных ворот (правый)	Лист	Масса	Масштаб
Разраб.								1:25
Пров.						Лист	Листов	1
Т.контр.					ЮнисТрейд			
Н.контр.								
Утв.								

Перв. примен.  
Справ. №  
Подп. и дата  
Изм. № дораб.  
Взам. инв. №  
Подп. и дата  
Изм. № подл.